

Die medizinischen Trenntransformatoren der IMED_i Serie (International Serie)

Diese Serie von medizinischen Trenntransformatoren kann in Gebieten mit 115 V und 230 V Netzwechselfspannung eingesetzt werden. Ihre primär- und sekundärseitig getrennt einstellbaren Spannungsebenen erlauben daher zusätzlich Spannungsanpassungen. So kann ein **IMED_i**-Transformator in vier verschiedenen Konfigurationen eingesetzt werden (siehe Tabelle).

Primär (Eingang)	Sekundär (Ausgang)
115 V	115 V
115 V	230 V
230 V	115 V
230 V	230 V

Ein eingebauter Einschaltstrombegrenzer auf Halbleiterbasis vermeidet das unerwünschte Auslösen der Sicherungen des Gerätes oder in der Gebäudeunterverteilung durch den Einschaltstrom.

Der Schutzleiter der Eingangssteckdose ist mit den entsprechenden Kontakten der Ausgangssteckdosen leitend verbunden. Durch diese Maßnahme ist das Gerät mit einem Grund-Potentialausgleich ausgestattet.

Hierdurch ist der Betrieb der Geräte auch in solchen medizinischen Räumen möglich, in denen außer dem intakten Schutzleiter der Wandsteckdosen kein zusätzlicher spezieller Potentialausgleich installiert ist.

Die Transformatoren der **IMED_i** Serie sind für Dauerbetrieb ausgelegt. Ein selbstrückstellender Temperaturschalter in der Primärwicklung verhindert zuverlässig Schäden durch Übertemperatur im Gerät.

Das Modell **IMED_i300WR** ist für einen erweiterten Eingangsspannungsbereich von 100-130 V / 220-240 V ausgelegt.

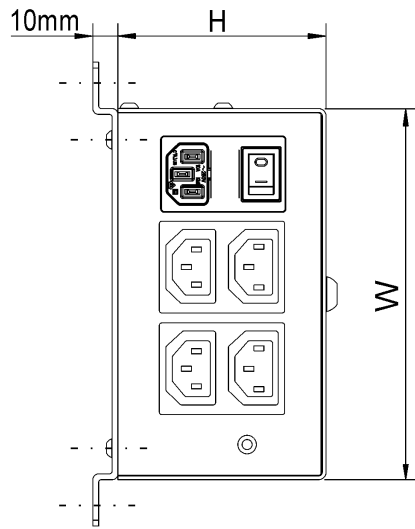
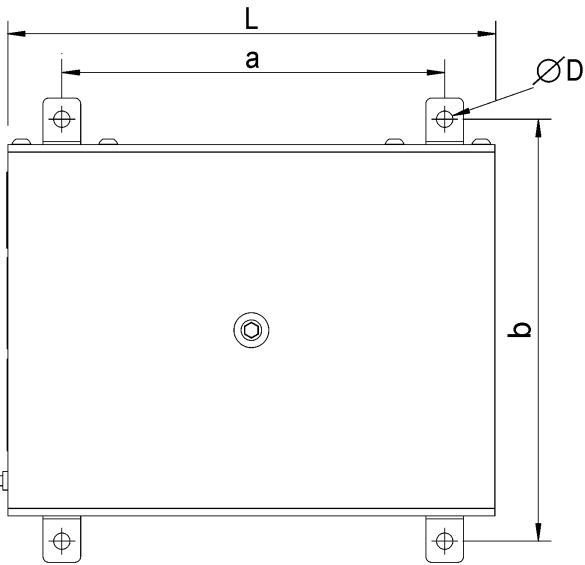
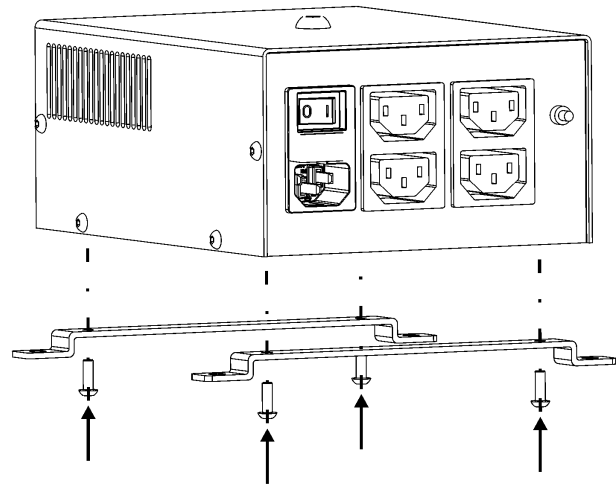
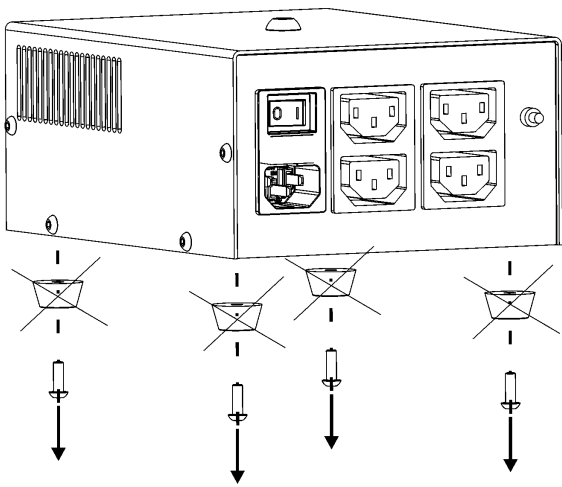
Alle Geräte der **IMED_i** Serie wurden von einer zugelassenen Prüfstelle für Medizintechnik erfolgreich einer Konformitätsprüfung nach EN60601-1 unterzogen. Die Zertifikate stellen wir Ihnen gerne als Faksimile zur Verfügung. Zusätzlich besitzt sie die NRTL-Zulassung, die den Einsatz der Geräte im US-amerikanischen und kanadischen Wirtschaftsraum ermöglicht.



Technische Daten IMED_i

Modell	IMED _i 300	IMED _i 300WR	IMED _i 600	IMED _i 1000
Artikel-Nr.	9-059-000001	9-059-130075	9-059-000008	9-059-000002
Max. Leistungsabgabe	300 VA	300 VA	600 VA	1000 VA
Anzahl der Ausgangssteckdosen	4 x IEC 320	4 x IEC 320	6 x IEC 320	9 x IEC 320
Gehäuse-Schutzart	IP20	IP20	IP20	IP20
Gewicht (ohne Verpackung)	ca. 4,5 kg	ca. 4,5 kg	ca. 9,0 kg	ca. 14 kg
Abmessungen (L x B x H) mm	194x148x92	194x148x92	270x188x92	305x218x110
Ein- und Ausgangsspannung	Primär 115 oder 230 V~ / Sekundär 115 oder 230 V~ ; 50/60 Hz			
Geräte-Ableitstrom	< 100 uA	< 100 uA	< 100 uA	< 100 uA
Ausgangsableitstrom	< 70 µA	< 70 µA	< 100 µA	< 100 µA
Einschalt-Strombegrenzung	Thermischer Halbleiter (alle Modelle)			
Kurzschlußschutz	Feinsicherung primär (alle Modelle)			
Übertemperaturschutz	Thermoschalter (alle Modelle)			
Gehäuseausführung	Stahlblech-Gehäuse, pulverbeschichtet, lichtgrau RAL7035			
Netzkabel primär	im Lieferumfang (alle Modelle)			
Montagemöglichkeit	Boden- / Tisch- und Wandmontage			
Konformität	EN60601-1 und NRTL (alle Modelle)			
Klassifikation gem. MPG	Produkt der Klasse I (alle Modelle)			

Assembly / Montage



Product Name	L	W	H	a	b	D
IMED _e 150	194	148	77	152.5	167.5	6.3
IMED _e / IMED _i 300	194	148	92	152.5	167.5	6.3
IMED _e / IMED _i 600	270	188	92	227	238	7.0
IMED _e / IMED _i 1000	305	218	110	263.5	238	7.0
IMED _e 2000	312	285	110	-	-	-

all dimensions in mm / Maßanlage in mm