

Network Isolator EMOSAFE EN-50VG-S

Application:

EMOSAFE Network Isolators are used to prevent electric potential differences between appliances from unintentionally leveling through network data cables.

In the medical field, Network Isolators serve to protect patients from leakage currents, i.e. currents which are not function-essential and could unintentionally discharge through the patient.

The network connection, which is considered causal for the development of a potential difference that could harm a patient, is categorized as a possible cause of risk. The technical requirements for the use of Network Isolators in the medical field are set in the international standard IEC 60601-1.

EMOSAFE Network Isolators meet the strictest requirements of the IEC 60601-1 for separators by providing two Means of Patient Protection (MOPP), and therefore absolve the

producer or operator of medical devices from analyzing the network connection regarding the risk to patients.

Further applications for the EMOSAFE Network Isolator are technical assemblies for which a galvanic isolation is required due to other reasons.

Examples are measurement and monitoring devices in electric test bays that are connected to the control center via Ethernet gateways.

Due to the accreditation by UL (Underwriters Laboratories Inc.) as a recognized component, this Network Isolator is suitable in the US market.

Installation:

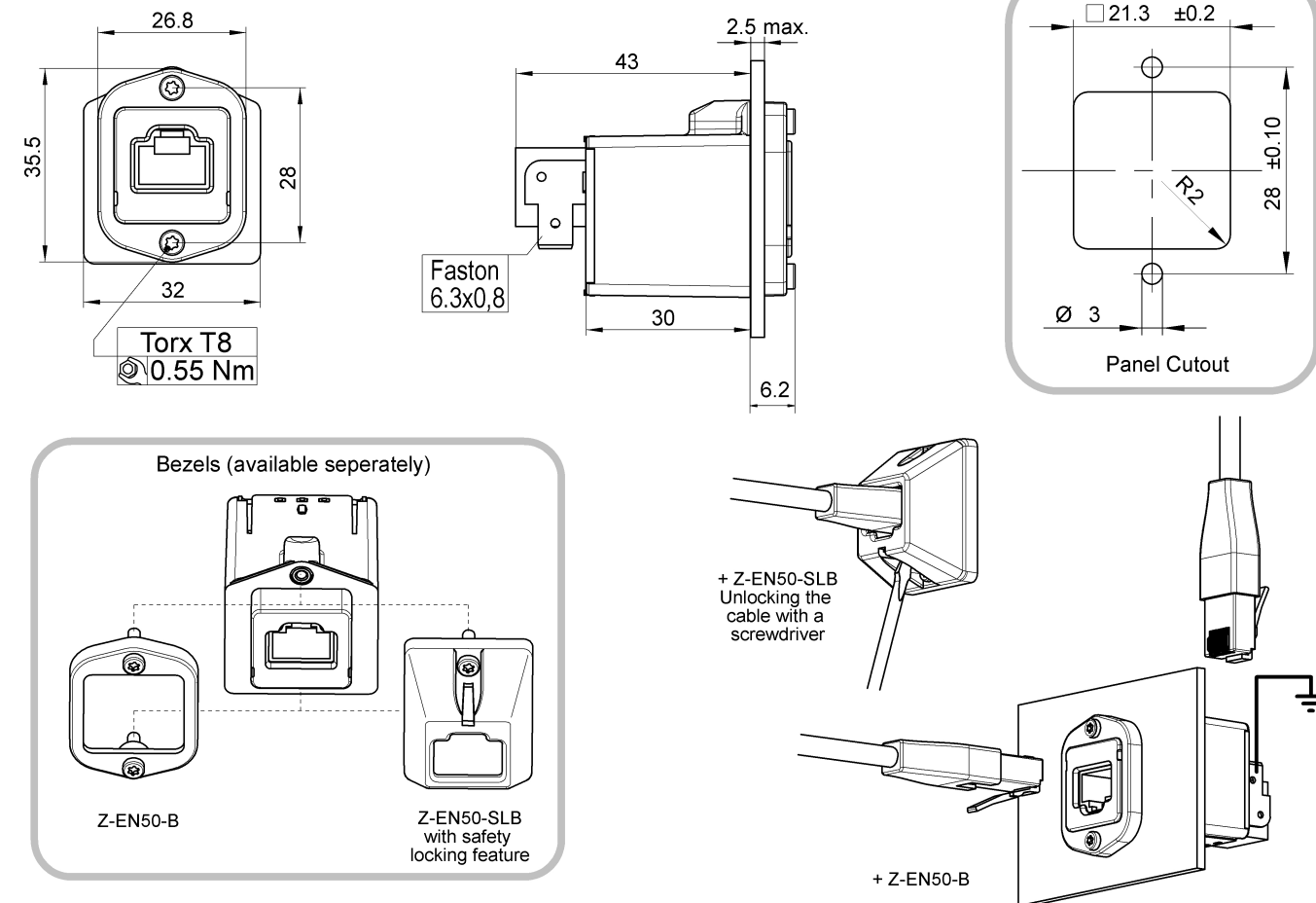
► The Network Isolator EN-50VG-S can be mounted into a panel cutout as detailed below, using the two mounting screws provided. Optional bezels may be fitted to improve aesthetics, or to also improve user and patient safety in accordance with IEC 60601-1.

► Recommended tightening torque: 0.55 Nm.

► The Network Isolator EN-50VG-S is designed for mounting in housings with a wall thickness of up to 2.5mm.

► We recommend connecting the Faston connector (6.3x0.8) with the chassis ground, in order to reduce the influence of electric radiation emitted from internal cables.

all dimensions in mm



Network Isolator EMOSAFE EN-50VG-S

Maintenance:

The EMOSAFE Network Isolator EN-50VG-S is, when used as intended, maintenance-free. For further questions, please contact your supplier.

Environmental protection notice:

The EMOSAFE Network Isolator EN-50VG-S contains electronic components. At the end of its service life it is to be properly disposed. In case of doubt, please contact your supplier.

Safety instructions:

- The Network Isolator EN-50VG-S is not protected against liquid intrusion.
- The Network Isolator EN-50VG-S may only be used in network environments as specified in the Technical Data listed below.
- Only the provided M2.5x10 Torx screws should be used. Usage of other screws (especially longer screws) may result in the loss of the protective effect of this product.

► The Network Isolator EN-50VG-S and any attached components must be disconnected immediately upon improper use, or if the casing is damaged.

Classification:

Manufacturer	EMO Systems GmbH, Berlin	
Country of Origin	Germany	
Product Name	Network Isolator EN-50VG-S	
Ordering Code	A10201	
Operating Mode	Continuous Operation	
Operating Conditions	Temperature	1°C to 70°C (34°F to 158°F)
	Relative humidity	10% to 90% (non-condensing)
	Air pressure	860hPa to 1060hPa
Storage and Transportation	Temperature	-25°C to 75°C (-13°F to 167°F)
	Relative humidity	10% to 90% (non-condensing)
	Air pressure	600hPa to 1060hPa
Protection Category	IP20	
Marking	CE, UL (E249126), RoHS compliant	

Technical Data:

Rated Isolation Voltage	4000V AC	
Network Connection	RJ45 (8P8C)	
Internal Device Connections	Vertikal RJ45 (8P8C) socket, and a vertikal 6.3x0.8 Faston tab for connection to cable shielding	
Suitable for use in network environments according to	IEEE 802.3 Cl.14 (10-BaseT), IEEE 802.3 (100-BaseT), IEEE 802.3 Cl.40 (1000-BaseT)	
Signal Attenuation	1MHz < f < 31.25MHz	< 1dB
	1MHz < f < 62.5MHz	< 2dB
Weight	35g	

This Network Isolator meets the requirements of the IEC 60601-1 standard for separators, with two Means of Patient Protection (MOPP).

Anwendung:

EMOSAFE Netzwerkisolatoren finden überall dort Verwendung, wo verhindert werden soll, dass elektrische Potentialunterschiede zwischen elektrischen Geräten in unbeabsichtigter Weise über die Datenleitungen ausgeglichen werden.

Netzwerkisolatoren dienen im medizinischen Bereich dem Schutz des Patienten vor sogenannten Ableitströmen, d.h. nicht funktionsnotwendigen Strömen, welche unbeabsichtigt über den Patienten zur Erde abfließen könnten. Die Netzwerkverbindung wird dabei als eine potentielle Gefahrenquelle eingestuft, die ursächlich für die Entstehung einer den Patienten gefährdenden Spannungsdifferenz angesehen wird. Die technischen Anforderungen an Netzwerkisolatoren zur Verwendung im medizinischen Bereich sind in der internationalen Norm IEC 60601-1 festgelegt.

EMOSAFE Netzwerkisolatoren erfüllen die strengsten Anforderungen der IEC 60601-1 (zwei Schutzmaßnahmen

zum Patientenschutz) für Trennvorrichtungen und entbinden hierdurch Hersteller und Betreiber von medizinisch genutzten Geräten von dem Erfordernis das Risiko einer Gefährdung des Patienten durch die Netzwerkverbindung zu analysieren.

Weitere Anwendungsfälle für EMOSAFE Netzwerkisolatoren sind technische Aufbauten, bei denen eine galvanische Unterbrechung der Netzwerkanbindung aus anderen Gründen erforderlich wird. Beispiele sind Mess- und Überwachungseinrichtungen in elektrischen Prüffeldern, die über Ethernet-Schnittstellen mit einer Leitstelle in Verbindung stehen.

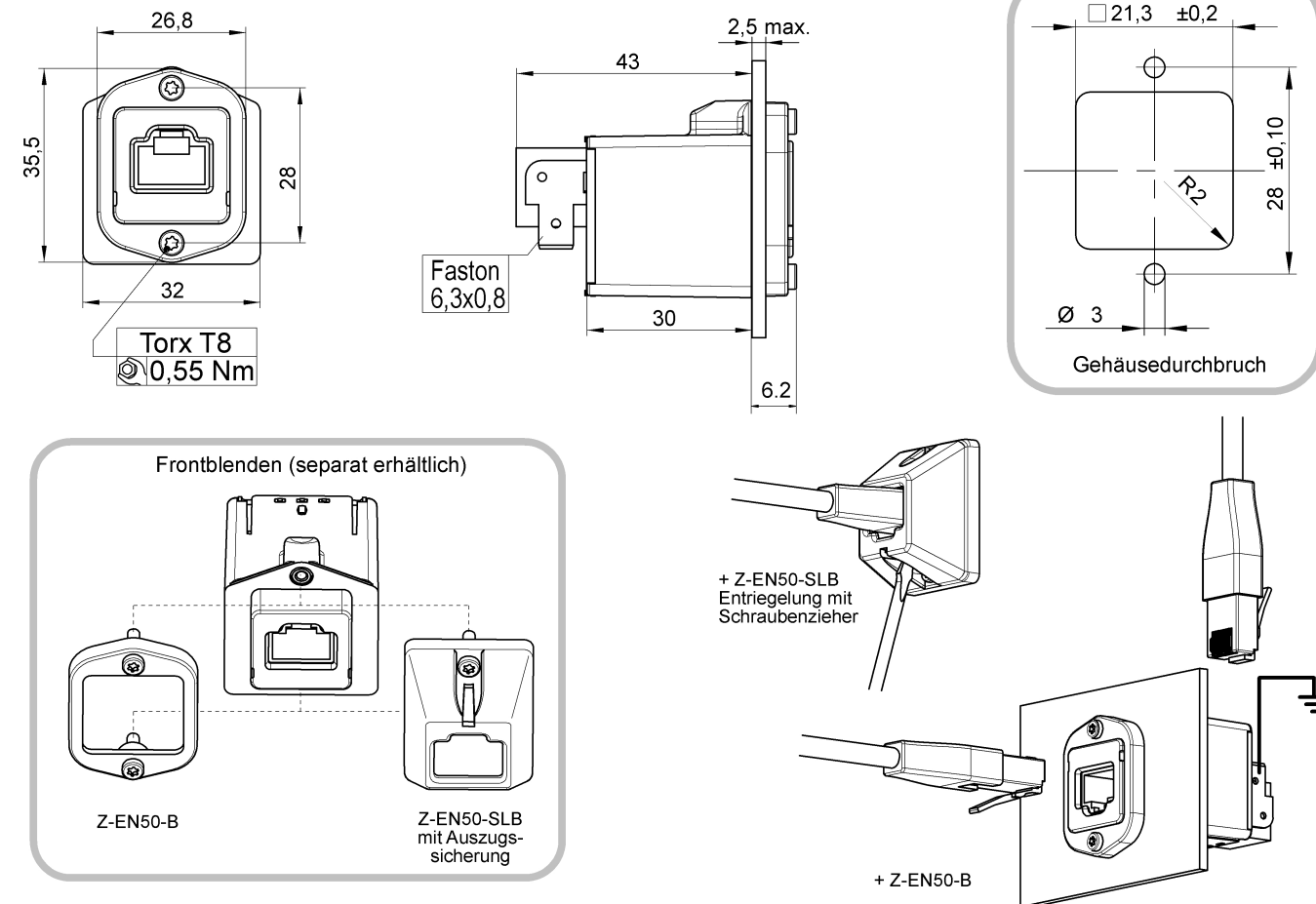
Aufgrund der Zulassung durch UL (Underwriters Laboratories Inc.) als recognized component eignet sich dieser Netzwerkisolator auch für Geräte, die auf dem US-amerikanischen Markt angeboten werden.

Montagehinweise:

Der EN-50VG-S kann mit den mitgelieferten Schrauben direkt in den unten spezifizierten Gehäusedurchbruch eingesetzt werden. Alternativ können auch separat erhältliche Frontblenden verwendet werden, um den Durchbruch zu verdecken. Die Frontblende ist optional mit einer Auszugssicherung nach IEC 60601-1 erhältlich, welche eine den Patienten gefährdende Berührung metallisch leitender Teile des Steckers während einer medizinischen Behandlung zuverlässig verhindert.

- ▶ Empfohlenes Anzugsdrehmoment: 0,55 Nm.
- ▶ Der EN-50VG-S ist für die Montage in Gehäusewänden mit einer maximalen Dicke von 2,5 mm vorgesehen.
- ▶ Optional lässt sich der EN-50VG-S mit dem geräteseitigen Faston-Stecker (6,3x8) mit der Gerätemasse verbinden, um die von dem internen Verbindungskabel ggf. ausgehenden Störabstrahlungen zu reduzieren.

Maßangabe in mm



Wartung:

Der Netzwerkisolator EN-50VG-S ist bei bestimmungsgemäßer Verwendung wartungsfrei. Wenden sie sich bei Fragen bitte an Ihren Lieferanten.

Umweltschutzhinweis:

Der Netzwerkisolator EN-50VG-S enthält elektronische Bauteile. Am Ende seiner Nutzungsdauer ist das Gerät fachgerecht zu entsorgen. Wenden sie sich im Zweifelsfall an ihren Lieferanten.

Allgemeine Sicherheitshinweise:

- ▶ Der Netzwerkisolator EN-50VG-S ist nicht gegen Eindringen von Flüssigkeiten geschützt.
- ▶ Der Netzwerkisolator EN-50VG-S darf nur in Netzwerkumgebungen bestimmter Klassifikationen betrieben werden (siehe Tabelle: Technische Daten).
- ▶ Der Netzwerkisolator EN-50VG-S und die mit ihm verbundenen Komponenten müssen sofort vom Netz getrennt

werden, wenn eine nicht bestimmungsgemäße Verwendung stattgefunden hat oder ein Gehäuseschaden aufgetreten ist.

- ▶ Bitte verwenden sie ausschließlich die mitgelieferten Torx-Schrauben M2,5x10. Die Verwendung anderer und insbesondere längerer Schrauben kann zu Beschädigungen führen, welche die Schutzwirkung beeinträchtigen.

Klassifikation:

Ursprungskennzeichen (Hersteller)	EMO Systems GmbH, Berlin	
Ursprungsland	Deutschland	
Artikelbezeichnung	Netzwerkisolator EN-50VG-S	
Artikelnummer	A10201	
Betriebsart	Dauerbetrieb	
Umgebungsbedingungen während des Betriebes	Temperatur Relative Luftfeuchte Luftdruck	1°C bis 70°C 10% bis 90% (nicht kondensierend) 860hPa bis 1060hPa
Lager- und Transportbedingungen	Temperatur Relative Luftfeuchte Luftdruck	-25°C bis 75°C 10% bis 90% (nicht kondensierend) 600hPa bis 1060hPa
Schutzklasse	IP20	
Kennzeichnungen	CE, UL (E249126), RoHS konform	

Technische Daten:

Spannungsfestigkeit zwischen den Anschlüssen	4000V AC	
Externer Anschluss	Anschlussbuchse RJ45 (8P8C)	
Geräteseitiger Anschluss:	Anschlussbuchse RJ45 (8P8C) in Vertikallage, Anschluss an Gerätemasse über Faston-Stecker 6,3x0,8	
Geeignet für die Verwendung in Netzwerken nach	IEEE 802.3 Cl.14 (10-BaseT), IEEE 802.3 (100-BaseT), IEEE 802.3 Cl.40 (1000-BaseT)	
Dämpfung	1MHz < f < 31,25MHz 1MHz < f < 62,5MHz	< 1dB < 2dB
Gewicht	35 g	

Dieser Netzwerkisolator erfüllt die Anforderungen der IEC 60601-1 an Trennvorrichtungen mit zwei Schutzmaßnahmen zum Patientenschutz (two Means of Patient Protection, zwei MOPP).