

## Network Isolator EMOSAFE EN-20G

### Application:

EMOSAFE Network Isolators are used to prevent electric potential differences between appliances from unintentionally leveling through network data cables.

In the medical field, Network Isolators serve to protect patients from leakage currents, i.e. currents which are not function-essential and could unintentionally discharge through the patient.

The network connection, which is considered causal for the development of a potential difference that could harm a patient, is categorized as a possible cause of risk. The technical requirements for the use of Network Isolators in the medical field are set in the international standard IEC 60601-1.

EMOSAFE Network Isolators meet the strictest requirements of the IEC 60601-1 for separators by providing two Means of Patient Protection (MOPP), and therefore absolve the

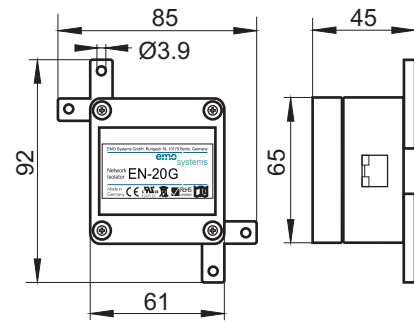
producer or operator of medical devices from analyzing the network connection regarding the risk to patients.

Further applications for the EMOSAFE Network Isolator are technical assemblies for which a galvanic isolation is required due to other reasons.

Examples are measurement and monitoring devices in electric test bays that are connected to the control center via Ethernet gateways.

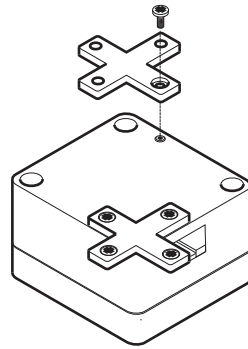
Due to the accreditation by UL (Underwriters Laboratories Inc.) as a recognized component, this Network Isolator is suitable in the US market.

### Dimensions:

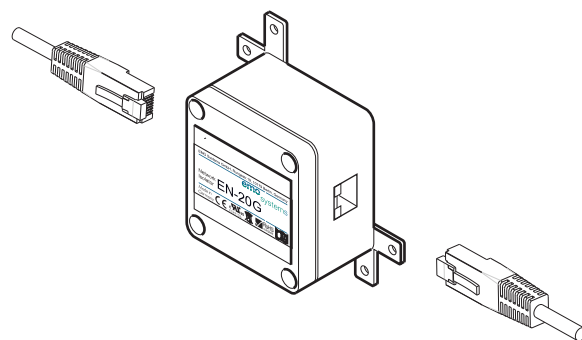


all dimensions in mm

### Assembling:

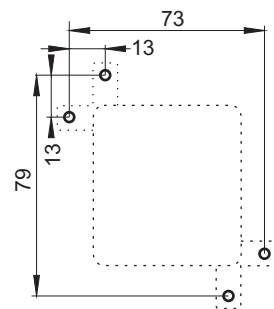


### Installation:



can be connected in either direction

### Drilling Locations:



all dimensions in mm

## Network Isolator EMOSAFE EN-20G

### Maintenance:

The EMOSAFE Network Isolator EN-20G is, when used as intended, maintenance-free. For further questions, please contact your supplier.

### Environmental protection notice:

The EMOSAFE Network Isolator EN-20G contains electronic components. At the end of its service life it is to be properly disposed. In case of doubt, please contact your supplier.

### Safety instructions:

- ▶ The Network Isolator EN-20G is not protected against liquid intrusion.
- ▶ The Network Isolator EN-20G may only be used in network environments as specified in the Technical Data listed below.

- ▶ The Network Isolator EN-20G and any attached components must be disconnected immediately upon improper use, or if the casing is damaged.

### Classification:

Manufacturer	EMO Systems GmbH, Berlin	
Country of Origin	Germany	
Product Name	Network Isolator EN-20G	
Ordering Code	A10007	
Operating Mode	Continuous Operation	
Operating Conditions	Temperature	1°C to 70°C (34°F to 158°F)
	Relative humidity	10% to 90% (non-condensing)
	Air pressure	860hPa to 1060hPa
Storage and Transportation	Temperature	-25°C to 85°C (-13°F to 185°F)
	Relative humidity	10% to 90% (non-condensing)
	Air pressure	600hPa to 1060hPa
Protection Category	IP40	
Marking	CE, UL (E249126), RoHS compliant	

### Technical Data:

Rated Isolation Voltage	4000V AC	
Network Connection	2x RJ45 (8P8C)	
Suitable for use in network environments according to	IEEE 802.3 Cl.14 (10-BaseT), IEEE 802.3 (100-BaseT), IEEE 802.3 Cl.40 (1000-BaseT)	
Signal Attenuation	1MHz < f < 31.25MHz	< 1dB
	1MHz < f < 62.5MHz	< 2dB
Weight	95 g	

**This Network Isolator meets the requirements of the IEC 60601-1 standard for separators, with two Means of Patient Protection (MOPP).**

**Anwendung:**

EMOSAFE Netzwerkisolatoren finden überall dort Verwendung, wo verhindert werden soll, dass elektrische Potentialunterschiede zwischen elektrischen Geräten in unbeabsichtigter Weise über die Datenleitungen ausgeglichen werden.

Netzwerkisolatoren dienen im medizinischen Bereich dem Schutz des Patienten vor sogenannten Ableitströmen, d.h. nicht funktionsnotwendigen Strömen, welche unbeabsichtigt über den Patienten zur Erde abfließen könnten. Die Netzwerkverbindung wird dabei als eine potentielle Gefahrenquelle eingestuft, die ursächlich für die Entstehung einer den Patienten gefährdenden Spannungsdifferenz angesehen wird. Die technischen Anforderungen an Netzwerkisolatoren zur Verwendung im medizinischen Bereich sind in der internationalen Norm IEC 60601-1 festgelegt.

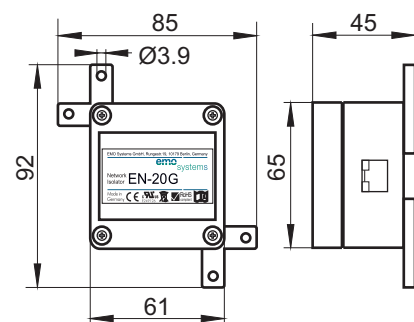
EMOSAFE Netzwerkisolatoren erfüllen die strengsten Anforderungen der IEC 60601-1 (zwei Schutzmaßnahmen

zum Patientenschutz) für Trennvorrichtungen und entbinden hierdurch Hersteller und Betreiber von medizinisch genutzten Geräten von dem Erfordernis das Risiko einer Gefährdung des Patienten durch die Netzwerkverbindung zu analysieren.

Weitere Anwendungsfälle für EMOSAFE Netzwerkisolatoren sind technische Aufbauten, bei denen eine galvanische Unterbrechung der Netzwerkanbindung aus anderen Gründen erforderlich wird. Beispiele sind Mess- und Überwachungseinrichtungen in elektrischen Prüffeldern, die über Ethernet-Schnittstellen mit einer Leitstelle in Verbindung stehen.

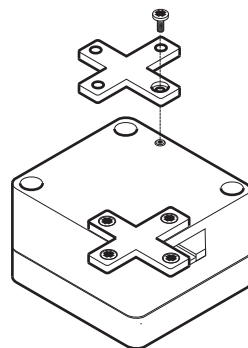
Aufgrund der Zulassung durch UL (Underwriters Laboratories Inc.) als recognized component eignet sich dieser Netzwerkisolator auch für Geräte, die auf dem US-amerikanischen Markt angeboten werden.

**Abmaße:**

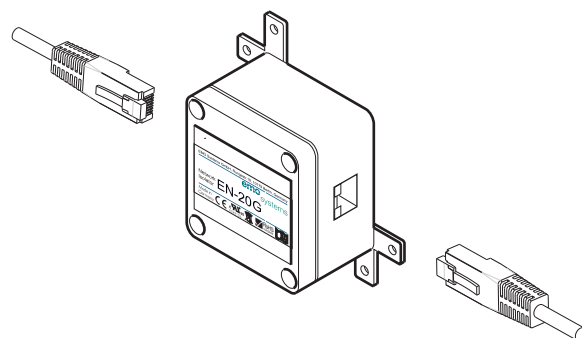


Maßangabe in mm

**Montage:**

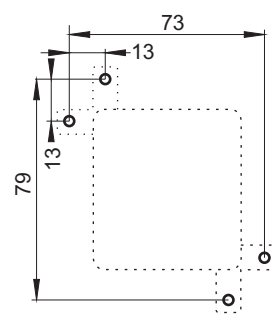


**Anschluss:**



Anschlussrichtung beliebig

**Bohrfeld:**



Maßangabe in mm

**Wartung:**

Der Netzwerkisolator EN-20G ist bei bestimmungsgemäßer Verwendung wartungsfrei. Wenden sie sich bei Fragen bitte an Ihren Lieferanten.

**Umweltschutzhinweis:**

Der Netzwerkisolator EN-20G enthält elektronische Bauteile. Am Ende seiner Nutzungsdauer ist das Gerät fachgerecht zu entsorgen. Wenden sie sich im Zweifelsfall an ihren Lieferanten.

**Allgemeine Sicherheitshinweise:**

- Der Netzwerkisolator EN-20G ist nicht gegen Eindringen von Flüssigkeiten geschützt.
- Der Netzwerkisolator EN-20G darf nur in Netzwerkumgebungen bestimmter Klassifikationen betrieben werden (siehe Tabelle: Technische Daten).

Der Netzwerkisolator EN-20G und die mit ihm verbundenen Komponenten müssen sofort vom Netz getrennt werden, wenn eine nicht bestimmungsgemäße Verwendung stattgefunden hat oder ein Gehäuseschaden aufgetreten ist.

**Klassifikation:**

Ursprungskennzeichen (Hersteller)	EMO Systems GmbH, Berlin	
Ursprungsland	Deutschland	
Artikelbezeichnung	Netzwerkisolator EN-20G	
Artikelnummer	A10007	
Betriebsart	Dauerbetrieb	
Umgebungsbedingungen während des Betriebes	Temperatur	1°C bis 70°C
	Relative Luftfeuchte	10% bis 90% (nicht kondensierend)
	Luftdruck	860hPa bis 1060hPa
Lager- und Transportbedingungen	Temperatur	-25°C bis 85°C
	Relative Luftfeuchte	10% bis 90% (nicht kondensierend)
	Luftdruck	600hPa bis 1060hPa
Schutzklasse	IP40	
Kennzeichnungen	CE, UL ( E249126), RoHS konform	

**Technische Daten:**

Spannungsfestigkeit zwischen den Anschlüssen	4000V AC	
Anschlüsse	2x Anschlussbuche RJ45 (8P8C)	
Geeignet für die Verwendung in Netzwerken nach	IEEE 802.3 Cl.14 (10-BaseT), IEEE 802.3 (100-BaseT), IEEE 802.3 Cl.40 (1000-BaseT)	
Dämpfung	1MHz < f < 31,25MHz	< 1dB
	1MHz < f < 62,5MHz	< 2dB
Gewicht	95 g	

**Dieser Netzwerkisolator erfüllt die Anforderungen der IEC 60601-1 an Trennvorrichtungen mit zwei Schutzmaßnahmen zum Patientenschutz (two Means of Patient Protection, zwei MOPP).**